

# Gamme **Star mUnite**



Supports pour tablettes **mPOS**

**star**  
www.Star-EMEA.com

# Gamme de stands pour tablettes **mUnite de Star**

## Supports de tablette mUnite

Star Micronics est fière d'avoir concilié style et fonction avec ses boîtiers pour solution de point de vente commercial mUnite, conçus pour accompagner la gamme d'imprimantes de point de vente de Star. Ces boîtiers en acier durable sont faciles à installer et disponibles en noir ou blanc pour mieux s'intégrer avec les systèmes de point de vente existants. Les présentoirs mUnite ont des lignes épurées qui masquent tous les câbles de connexion des périphériques et l'alimentation se fait sous le comptoir pour économiser de l'espace.

Ces présentoirs, boîtiers et bornes en acier durable sont compatibles avec le mEnclosure universel de Star ou tout autre présentoir utilisant un support VESA universel. Simples à installer, nos présentoirs mUnite s'adaptent à une large gamme de solutions d'impression pour la distribution, l'hôtellerie/restauration et la gestion des visiteurs.

### Caractéristiques:



- Support de tablette mEnclosure universel et réglable
- Montage universel VESA
- Gestion nette des câbles
- Facile à incliner pour les interactions avec les clients
- Support de tablette sûr avec bras de verrouillage réglables
- Les tablettes peuvent être verrouillées ou enlevées facilement avec les clés incluses
- La tablette peut être orientée en mode Portrait ou Paysage
- Disponible en noir ou blanc

## Supports d'écran

Star Micronics a créé plusieurs présentoirs de tablette élégants pour libérer et mieux organiser l'espace de travail tout en gardant les objets précieux en sécurité à un seul endroit. Ils se montent sur la plupart des murs et des comptoirs, et sont fournis avec les fixations nécessaires. Incroyablement modernes et peu encombrants, ces supports de tablette sont idéaux pour les commandes en ligne en restauration et restauration rapide, en magasin, dans l'hôtellerie ou tout établissement utilisant régulièrement des tablettes à un point fixe. Les tablettes sont bien protégées et facilement accessibles tout en restant discrètes dans les environnements très fréquentés.

**\*Tablette, boîtier et imprimante non inclus.**



### MOUNT 7

- Inclinaison: +150°, -15°
- Rotation: ± 180°
- LxPxH:  
116 mm Largeur  
105 mm Profondeur  
248 mm Hauteur
- Capacité de poids VESA: 4 Kg
- Taille d'écran: à partir de 12 pouces



### MOUNT 18

- Inclinaison: +90°, -60°
- LxPxH:  
150 mm Largeur  
116 mm Profondeur  
437 mm Hauteur
- Poids: 3.5 Kg
- Capacité de poids VESA: 8.5 Kg
- Taille d'écran: 10 à 32 pouces



### WALL MOUNT

- Inclinaison: +35°, -30°
- LxPxH:  
116 mm Largeur  
66.2 mm Profondeur  
116 mm Hauteur
- Poids: 0.8 Kg
- Capacité de poids VESA: 20 Kg
- Taille d'écran: 10 à 27 pouces



### TRI MOUNT

- Inclinaison: + 90°, -60°
- LxPxH:  
116 mm Largeur  
178.5 mm Profondeur  
585 mm Hauteur
- Poids: 2.69 Kg
- Capacité de poids VESA: 8.5 Kg
- Taille d'écran: 10 à 32 pouces

# Boîtiers de bureau pour point de vente

Rafraîchissez votre point de vente avec la large sélection de supports de tablette de bureau mUnité de Star. Ces boîtiers verticaux permettent de ranger les câbles et de les tenir à l'écart du comptoir, et de protéger différents modèles d'imprimantes Star en conciliant stabilité et élégance. Montez la tablette de votre choix sur un support VESA universel qui permet non seulement de l'incliner à volonté, mais aussi d'inclure une deuxième option tournée vers le client. Élégants et peu encombrants, les boîtiers de bureau de Star créeront une bonne impression chez vos clients. **\*Tablette, boîtier et imprimante non inclus.**



## EZ3

- Inclinaison: +50°, -5°
- LxPxH:  
162 mm Largeur  
229 mm Profondeur  
280 mm Hauteur
- Capacité de poids VESA: 5 Kg
- Taille d'écran: Max. 15 pouces



## EZ100

- Inclinaison: +45°, -45°
- LxPxH:  
176 mm Largeur  
268 mm Profondeur  
340 mm Hauteur
- Capacité de poids VESA: 5 Kg
- Taille d'écran: Max 15 pouces



## EZPOS

- Inclinaison: +45°, -45°
- LxPxH:  
300 mm Largeur  
200 mm Profondeur  
220 mm Hauteur (au sommet du support)

# Présentoirs de borne

Les présentoirs mUnité EZ de Star Micronics, pour bureau ou posées au sol, sont des solutions robustes et faciles à déplacer pour les tablettes en libre-service ou intégrées à une application d'engagement client. Ces présentoirs sont amovibles, avec un fond lesté pour les maintenir fermement en place. L'esthétique et les formes épurées des présentoirs de borne Star permettent de les intégrer dans des magasins ou des hôtels/restaurants, pour permettre aux clients de s'enregistrer, de passer une commande ou plus généralement pour gérer les flux de visiteurs ou informer les clients. **\*Tablette, boîtier et imprimante non inclus.**



## EZDESK

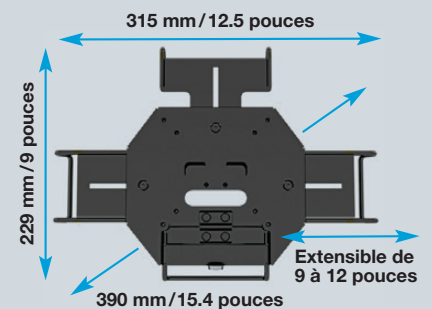
- Inclinaison: +115°, -15°
- LxPxH:  
150 mm Largeur  
221 mm Profondeur  
183 mm Hauteur



## FLOOR KIOSK STAND

- Inclinaison: +90°, -10°
- LxPxH:  
573 mm  
474 mm  
1179 mm
- Capacité de poids VESA:  
8.5 Kg
- Taille d'écran: 10 à 32 pouces

## UNE NOUVEAUTÉ INDISPENSABLE : Associez nos stands avec le support mEnclosure



- L'innovant support mEnclosure universel est compatible avec pratiquement toutes les tablettes
- Disponible en noir et en blanc pour magnifier votre POS actuel
- Associez-le avec n'importe quel support, stand ou borne compatible VESA de la gamme mUnité

# Spécifications



## mEnclosure UNIVERSAL (NOIR & BLANC)

- NOIR 37950830  
BLANC 37950850
- Support tablette
  - Universel
  - Compatible avec mUnite
  - VESA 100 mm
  - Fermeture à verrou

## mUnite EZDESK KIOSK STAND (NOIR & BLANC)

- NOIR 37954740  
BLANC 37954730
- Support tablette pour borne
  - Compatible avec le mEnclosure
  - Seulement Universel



## mUnite WALL MOUNT (NOIR & BLANC)

- NOIR 37954620  
BLANC 37954610
- Support mural pour tablette

## mUnite EZ3 STAND (NOIR & BLANC)

- NOIR 37954760  
BLANC 37954750
- Support pour tablette
  - Gamme des mC-Print3
  - Fixations pour support tablette côté client inclus



## mUnite TRI MOUNT (NOIR & BLANC)

- NOIR 37954640  
BLANC 37954630
- Support tablette
  - Stand de 56 cm
  - Capacité de soutien de trois tablettes

## mUnite EZ100 (NOIR & BLANC)

- NOIR 37954780  
BLANC 37954770
- Support comptoir EZ100 pour les gammes Star TSP100, TSP650II ou TSP700II



## mUnite FLOOR KIOSK STAND (NOIR & BLANC)

- NOIR 37954700  
BLANC 37954690
- Stand tablette pour borne
  - Hauteur de 114,3 cm
  - Floor Stand

## mUnite 7 MOUNT (NOIR & BLANC)

- NOIR 37954800  
BLANC 37954790
- Support tablette
  - Stand de 18 cm
  - Fixations comptoir
  - Kit d'installation inclus



## mUnite EZPOS STAND (NOIR & BLANC)

- NOIR 37954720  
BLANC 37954710
- Support tablette

## mUnite 18 MOUNT (NOIR & BLANC)

- NOIR 37954820  
BLANC 37954810
- Fixation tablette
  - Stand de 46 cm
  - Fixation comptoir et rebord
  - Kit d'installation inclus



Toute mention d'une autre marque déposée est signalée. En accord avec sa politique de développement constant des produits, Star Micronics Europe Ltd. se réserve le droit de modifier les caractéristiques et les prix de ses produits sans notification préalable.

FR 9/2023

## Star Micronics EMEA

Star House, Peregrine Business Park, Gomm Road, High Wycombe HP13 7DL, Royaume-Uni  
Tél : +44 (0) 1494 471111 • E-mail: Sales@Star-EMEA.com